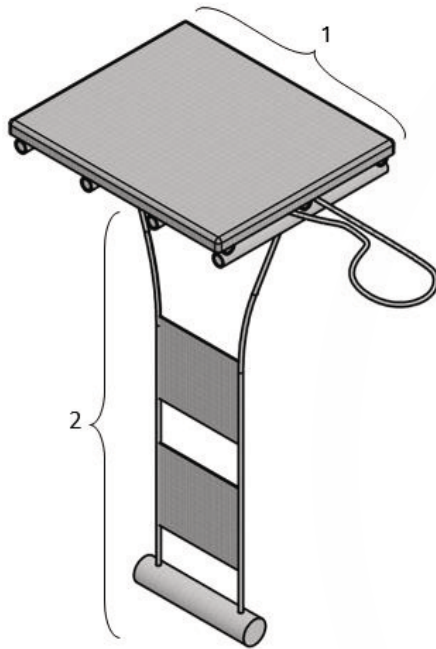
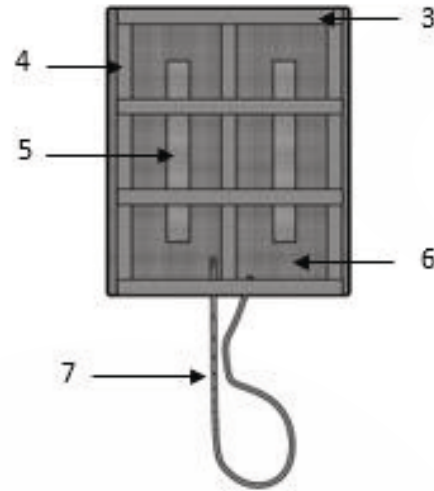


# Dispositivo Biodegradable Agregador de Peces



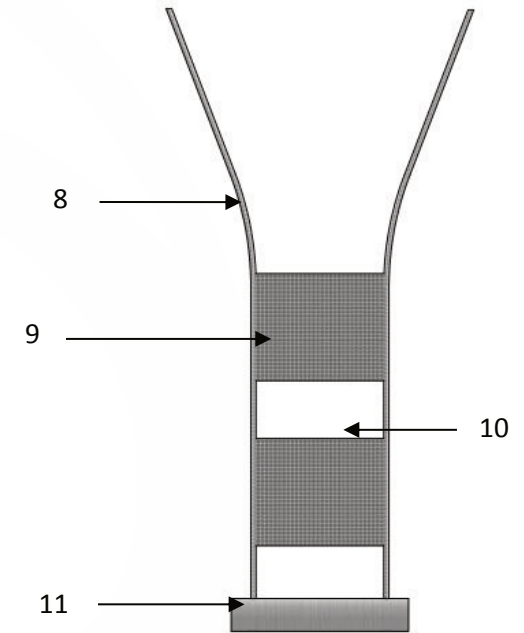
**Figura 1**

Figura 1: Dispositivo agregador de peces	
Pieza	Descripción
1	Parte flotante
2	Parte sumergible



**Figura 2**

Figura 2: Parte flotante		
Pieza	Cantidad	Descripción
3	4	Caña guadua; L: 1.5m; $\varnothing$ : 0.20~0.25
4	3	Caña guadua; L: 1.8m; $\varnothing$ : 0.20~0.25
5	2	Madera balsa; L: 1.10m; $\varnothing$ : 0.25~0.30
6	2	Paño de fibra de abacá 2.1x1.9m
7	1	Cuerda de abacá; L: 3.5m; $\varnothing$ : 1"



**Figura 3**

Figura 3: Parte sumergible		
Pieza	Cantidad	Descripción
8	2	Cuerda de abacá; L: 22m; $\varnothing$ : 32mm
9	2	Paño de fibra de abacá 2.5x0.7m
10	4	Caña guadua; L: 0.70m; R:0.10~0.125
11	1	Caña guadua; L: 0.7m; $\varnothing$ : 0.20~0.25